

Preparazione Statica Standard Maxi Reel Avvolgitore con lancia, 10m

ARTICOLO N° _____

MODELLO N° _____

NOME _____

SIS # _____

AIA # _____



855320 (MRM10)

Avvolgitore Maxi-Reel a parete con lancia acqua e rientro automatico del tubo, 10 m

Descrizione

Articolo N° _____

Avvolgitore a parete con lancia acqua e rientro automatico del tubo. Tubo in gomma EPDM alimentare con regolazione del rompighetto.

Caratteristiche e benefici

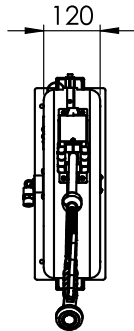
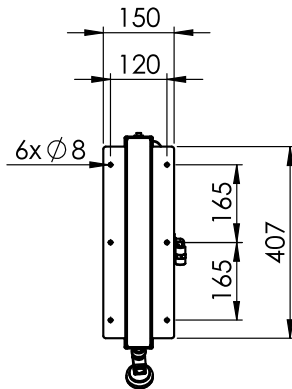
- Tubo in gomma e lancia certificati per l'uso con acqua calda e fredda
- Lancia removibile con manico in plastica e fascio orientabile.
- Lunghezza tubo 10 mt.
- Temperatura massima di esercizio 90°C.

Costruzione

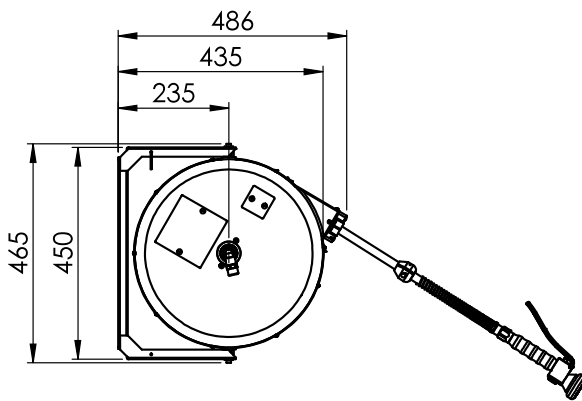
- Avvolgitore dotato di un tamburo in acciaio inox.
- Involucro interamente in acciaio inox AISI 304.
- Avvolgitore dotato di un meccanismo di bloccaggio.
- Fornito con una staffa a parete girevole in acciaio inox.
- Pressione di esercizio min 1 bar/max 9 bar.
- Flusso dell'acqua: 3 bar= 13,5 l/min

Approvazione: _____

Fronte

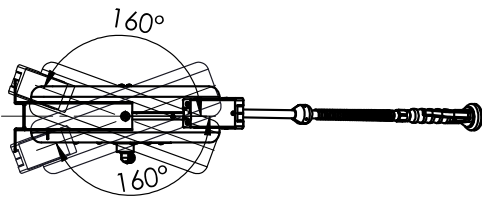


Lato



CW11 = Attacco acqua fredda

Alto



Acqua

Dimensione tubo di carico G ½
 Pressione, bar min: 1

Informazioni chiave

Dimensioni esterne, larghezza: 150 mm
 Dimensioni esterne, profondità: 486 mm
 Dimensioni esterne, altezza: 465 mm